

HSAJET® Micron MCHP1

Controlador e impresora de pequeño tamaño
en un solo dispositivo ideal para trabajos de
impresión que se repitan

Tecnología HP TIJ 2.5

La impresora HSAJET® Micron se basa en la fiable tecnología HP TIJ 2.5 que proporciona una impresión rápida, consistente y de alta calidad combinada con un valor excepcional y un uso muy sencillo.

Micron es perfecta para la impresión de etiquetas y todo tipo de cajas de productos alimenticios y farmacéuticos. Las posibilidades que ofrece son infinitas.

Carga de trabajos de impresión desde una llave USB

Cree su trabajo de impresión en un PC utilizando el software MicroDraw gratuito suministrado con la impresora. Transfíeralo a una llave USB, conecte el dispositivo a su impresora Micron y ya puede imprimirse. El diseño puede guardarse en la memoria interna y la llave USB puede retirarse.

Integración y uso sencillos

La impresora Micron es una unidad lista para ser utilizada. Coloque un cartucho de tinta en el cabezal, conecte la unidad a la alimentación eléctrica y ya podrá comenzar a imprimir inmediatamente tan solo pulsando un botón.

La impresora ocupa muy poco espacio, de hecho no mucho más que el cartucho de impresión en sí. Gracias a ello, su integración resulta extremadamente sencilla.

Imprima horizontalmente o simplemente cambia la posición de la impresora 90 grados para la impresión vertical/hacia abajo.

Sensor integrado

La impresora Micron está equipada con un sensor interno. Si fuera necesario utilizar un sensor externo, conéctelo directamente a la impresora.

La distancia del sensor se selecciona fácilmente durante el diseño del trabajo de impresión.



Altura de impresión de 12,7 mm

La impresora HSAJET® Micron funciona con un cartucho de impresión HP, permitiendo una altura de impresión de 12,7 mm (1/2")

Cartuchos de Tinta

Hay disponible una amplia gama de tintas para cada aplicación: colores planos, tintas UV o tintas de secado rápido. La impresora permite el ajuste de los parámetros para cada tinta con el fin de conseguir el mejor rendimiento en todas las situaciones.

Impresiones en 300 x 300 ppp

- GRÁFICOS
- CONTADORES
- TEXTO (ALFANUMÉRICO)
- CÓDIGOS DE BARRAS LINEALES Y 2D (FIJO)*
- FECHA Y HORA (TIEMPO REAL Y AJUSTADO)
- 3 FUENTES TRUE TYPE DE WINDOWS

* Para más información sobre códigos de barras específicos, visite la página www.hsasystems.com

Detalles Técnicos

HSAJET® MICRON MCHP1

Tecnología

HP TIJ 2.5

Altura de impresión

12,7 mm / ½"

Cabezales de impresión

1 cartucho integrado

Distancia de impresión

0,5 - 2,0 mm

(boquilla a superficie de impresión)

Tensión

15 V (unidad de alimentación incluida)

Memoria

1 trabajo de impresión en la unidad

Software de diseño

MicroDraw (para WinPC)

Opciones de impresión

Izquierda/Derecha, Al revés

Opciones de diseño

Longitud máxima 2.400 píxeles (~10 cm en 600 ppp)

Compatibilidad con Unicode en texto

Rotación de objetos (fijos): libre

Rotación de objetos (variable): 180 grados

Trabaja con mm/pulgadas/puntos/píxeles

Interfaz

USB 2.0

Entrada de codificador 3 - 33 V (SUB D9)

Entrada/salida 3 - 33 V (SUB D9)

Señales

Señal de nivel de tinta bajo (diodo)

Señal de impresión (diodo)

Sensor integrado

Cumplimiento normativo

Directivas CE

Carcasa

Acero inoxidable

Peso

0,53 kg / 1,17 libras

Resolución (PPP) (horizontal x vertical)	Velocidad máx.	
	m / min	pies/ min
300 x 300 1 fila	76	250
150 x 300	152	500
75 x 300	304	1000

Resolución (Horizontal)

Pueden seleccionarse diferentes resoluciones entre 50 y 600 ppp.

La velocidad máxima se ve afectada por la selección de la resolución horizontal, ya que la frecuencia del cabezal de impresión sigue siendo la misma.

75 ppp máximo 302 m/min a 600 ppp máximo 38 m/min.

Resolución (Vertical)

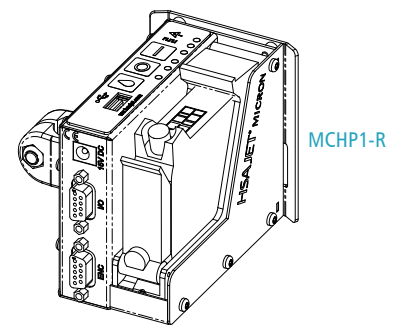
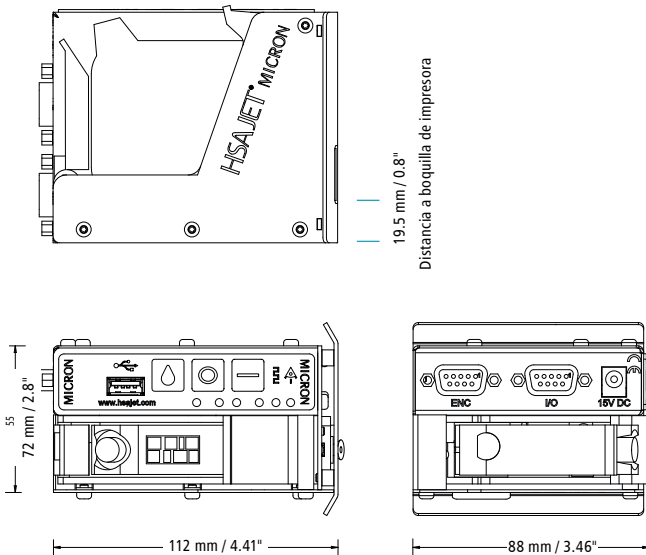
Ahorre costes de tinta eliminando líneas de la imagen impresa.

Las opciones disponibles son 300, 225, 200 y 150 ppp (Reducción de tinta del 0%, 25%, 33%, 50%).

Tenga en cuenta que debido a que la altura de impresión es de solo 12,7 mm, el número de puntos activos es de 150 a 75.

Accesorios

- Llave USB (incluida)
- Sensor externo
- Codificador
- Puentes y soportes
- Monturas (Inocon FLK 18 mm incluida)



VISITE NUESTRA PÁGINA WEB PARA OBTENER LA ÚLTIMA REVISIÓN DE ESTA HOJA DE DATOS.

DISTRIBUIDOR:



HSA A UNIQUE IMPRINT
SYSTEMS

HSA Systems (head offices)

DENMARK | SKOVUNDE +45 4494 0222 | ODENSE +45 6610 3401

HSA Systems (subsidiary offices)

FRANCE +33 1 4815 5050 | GERMANY +49 5257 938 6777

www.hsasystems.com | mail@hsasystems.com